

Innovens MCA 45, 65, 90 и 115

в каскаде

серия MCA

Каскадные системы
для монтажа от 2 до 4 котлов
Innovens MCA



★★★ CE 0063CL3333

- Предлагаются три версии каскадных систем для котлов MCA 45–115:
 - LW: для монтажа в один ряд на стене;
 - LV: для монтажа в один ряд на полу;
 - RG: для монтажа котлов «спина к спине» на полу
- Каскадная система включает в себя:
 - гидравлический разделитель;
 - коллектор для подключения котлов, состоящий из присоединительных трубопроводов подающей и обратной линии отопления Ø 65 мм, присоединительного газового трубопровода Ø 50 мм и фланцев;
 - циркуляционные насосы первичного контура котлов;
 - наборы для подключения котла с крапом подающей линии, многофункциональным крапом обратной линии (с крапом для заполнения и слива, запорным крапом, обратным клапаном, предохранительным клапаном и отводом для подключения расширительного бака) и с газовым крапом;
 - планка для настенного монтажа (версия LW) или вертикальная напольная стойки с рамой для монтажа котлов (версия LV и RG)
 - датчик подающей линии + приемная гильза и кабель BUS для соединения котлов между собой
- Дополнительное оборудование (заказывается отдельно):
 - кожуи из теплоизоляционного материала
 - приварные фланцы
- Котлы заказываются отдельно

Условные обозначения

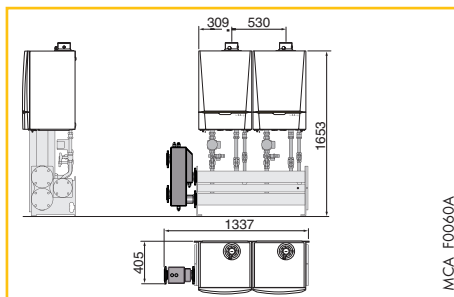
Обозначение **LW 0080kW2000**

Вид монтажа (LW, LV или RG)
Суммарная мощность (80/60°C)
Комплект для: 2 котлов MCA 45, 0 котлов MCA 65, 0 котлов MCA 90, 0 котлов MCA 115

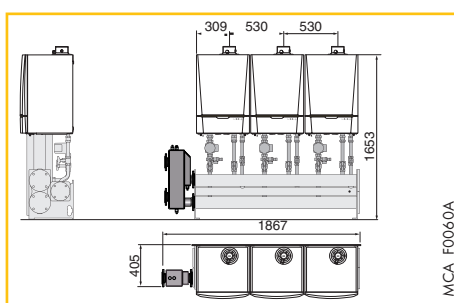
Комбинации «КАСКАД» в зависимости от количества котлов

Для монтажа в один ряд на стене: «LW»

Мощность (80/60°C) кВт	Модель котла				Расход ΔT = 20 K м³/ч	Обозначение
	MCA 45	MCA 65	MCA 90	MCA 115		
для 2 котлов						
080	2	0	0	0	3,43	LW.0080kW.2000
122	0	2	0	0	5,23	LW.0122kW.0200
168	0	2	0	7,20	LW.0168kW.0020	
214	0	0	0	2	9,17	LW.0214kW.0002



Мощность (80/60°C) кВт	Модель котла				Расход ΔT = 20 K м³/ч	Обозначение
	MCA 45	MCA 65	MCA 90	MCA 115		
для 3 котлов						
120	3	0	0	0	5,14	LW.0120kW.3000
183	0	3	0	0	7,84	LW.0183kW.0300
252	0	0	3	0	10,80	LW.0252kW.0030
321	0	0	0	3	13,76	LW.0321kW.0003



Мощность (80/60°C) кВт	Модель котла				Расход ΔT = 20 K м³/ч	Обозначение
	MCA 45	MCA 65	MCA 90	MCA 115		
для 4 котлов						
160	4	0	0	0	6,86	LW.0160kW.4000
244	0	4	0	0	10,46	LW.0244kW.0400
336	0	0	4	0	14,40	LW.0336kW.0040
428 ¹	0	0	0	4	18,34	LW.0428kW.0004

¹ С гидравлическим разделителем для большой мощности

